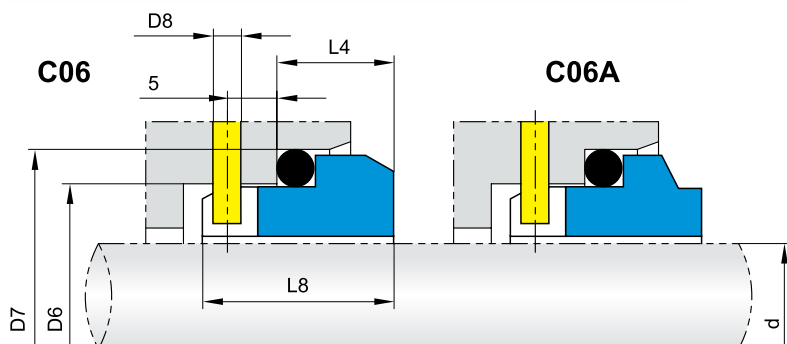


- O-Ring Stationary seat σύμφωνα με EN12756 με εγκοπή για πείρο συγκράτησης

- Υλικά κατασκευής

C06 : V1,Q1,Q2,U1,U2

C06A : A,B



Stationary seat

TS SEALS C06,C06A



C06

C06A

Size Metric	d	D6	D7	D8	L4	L8
10	10	17	21	3	10.0	17.5
12	12	19	23	3	10.0	17.5
14	14	21	25	3	10.0	17.5
16	16	23	27	3	10.0	17.5
18	18	27	33	3	11.5	19.5
20	20	29	35	3	11.5	19.5
22	22	31	37	3	11.5	19.5
24	24	33	39	3	11.5	19.5
25	25	34	40	3	11.5	19.5
28	28	37	43	3	11.5	19.5
30	30	39	45	3	11.5	19.5
32	32	42	48	3	11.5	19.5
33	33	42	48	3	11.5	19.5
35	35	44	50	3	11.5	19.5
38	38	49	56	4	14.0	22.0
40	40	51	58	4	14.0	22.0
43	43	54	61	4	14.0	22.0
45	45	56	63	4	14.0	22.0
48	48	59	66	4	14.0	22.0
50	50	62	70	4	15.0	23.0
53	53	65	73	4	15.0	23.0
55	55	67	75	4	15.0	23.0
58	58	70	78	4	15.0	23.0
60	60	72	80	4	15.0	23.0
63	63	75	83	4	15.0	23.0
65	65	77	85	4	15.0	23.0
68	68	81	90	4	18.0	26.0
70	70	83	92	4	18.0	26.0
75	75	88	97	4	18.0	26.0
80	80	95	105	4	18.2	26.2
85	85	100	110	4	18.2	26.2
90	90	105	115	4	18.2	26.2
95	95	110	120	4	17.2	25.2
100	100	115	125	4	17.2	25.2